

ecostore Premium 2-Halbtür-Kühlschrank 670lt, -2+10°C (R290), digital, AISI 304 mit Rädern

Technisches Datenblatt

 ARTIKEL # _____
 MODELL # _____

NAME # _____

SIS # _____

AIA # _____


727534 (MESP72HRC)

 2-Halbtür-Kühlschrank
 670lt, -2+10°C (R290), digital,
 AISI 304 mit Rädern

Kurzbeschreibung

Artikel Nr. _____

Kühlschrank mit 2 Halbtüren, ganz aus Chromnickelstahl 1.4301 mit äußerer Bodenblende aus antikorrosivem Material. Großes digitales Display mit Feuchtigkeitswahltaste (3 voreingestellte Feuchtegrade), Innentemperaturanzeige und -Einstellung und Turbofrostszyklus (zum schnellen Abkühlen warmer Produkte). HACCP-konform mit Alarmen und Verlaufsanzeige. Frost Watch Control-Abtausteuering zum bedarfsgesteuerten Abtauen mit automatischer Tauwasserverdunstung. Drei Fühler für konstante Überwachung der Betriebsbedingungen. Optiflow: von hinten nach vorn geführte Luftzirkulation und entnehmbare Luftleitbleche für gleichmäßige Temperaturverteilung und schnelles Kühlen bei allen Bedingungen. Isolierung durch 75 mm dicke Polyurethan-Ausschäumung. Selbst schließende, vor Ort reversible Türen mit Mikroschalter zum Ausschalten des Lüfters bei geöffneter Tür. Verdeckter Verdampfer garantiert höhere Lagerkapazität und weniger Korrosionsprobleme. Eingebaute Kälteeinheit, Umluftkühlung, LED-Innenbeleuchtung. Für Umgebungstemperatur bis +43 °C, FKW und FCKW frei.

Hoch ökologisches Kältemittel R290. Lieferung mit 4 rilsanierten Rosten GN 2/1 und 4 Satz Rostauflagen. Zertifiziert als Klasse 8 durch CECEC, italienische Energieklassifizierung. Vorinstalliert für RS485-Port für einfachen Anschluss an einen fernen Computer und integrierte HACCP-Systeme. Gerät auf Rollen.

Hauptmerkmale

- Großer Lagerbereich, geeignet für 2/1-GN-Roste/Bleche auf Führungsschienen mit Kippsicherung.
- Einstellbarer Temperaturbereich von -2 bis +10°C für unterschiedliche Lagererfordernisse.
- Kühlkammer mit bis 75 mm dicker Cyclopentanisolierung für beste Isolierleistung und 100% Umweltschutz. Wärmeleitfähigkeit (0,020 W/m*K)
- Optiflow: Von der Rückwand nach vorn geleiteter Luftstrom und abnehmbare Luftleitbleche für gleichmäßige Temperaturverteilung und schnelles Abkühlen unter allen Bedingungen.
- 60 mm dicke, ganz leicht abnehmbare Isolierabdeckung über dem Verdampfer.
- Zwei Halbtüren mit Rechtsanschlag und beheiztem Rahmen.
- Vorinstalliert für RS485 Anschluss für leichtes Anschließen an einen Ferncomputer und integrierte HACCP-Systeme.
- Rilsan beschichtete Roste für verbesserten Schutz.
- Konnektivität für Echtzeitzugriff auf angeschlossene Geräte über Fern- und Datenüberwachung (optionales Zubehör erforderlich).
- Garantierte Leistung bei Umgebungstemperaturen von +40°C (Klimaklasse 5).
- Großes, digitales Display mit weißen Ziffern, Temperaturdisplay und -Einstellung, manuelle Aktivierung von Abtau- und Turbofrostszyklus (zum Schnellabkühlen warmer Produkte).
- [NOT TRANSLATED]
- [NOT TRANSLATED]
- Großes digitales Display mit weißen Ziffern, Anzeige und Einstellung der Schranktemperatur und der Möglichkeit, die gewünschte Luftfeuchtigkeit zu wählen. Die mitgelieferte Bluetooth-Technologie ermöglicht es, historische HACCP-Daten zu speichern und über die App herunterzuladen.
- Die Electrolux Professional Fridge Control APP macht unseren Kunden das Leben leichter.

- Überwachen Sie die Sicherheit des Konservierungsprozesses dank der HACCP-Daten und Alarme für eine präzise Kontrolle
- Zeitersparnis und einfache Datenverwaltung durch die Möglichkeit, die HACCP-Informationen im Excel-Format direkt an eine E-Mail-Adresse zu senden
- Schnelle Bedienung: Einstellung von Temperatur/Luftfeuchtigkeit/Turbokühlung und Einstellung von Datum/Stunde

Konstruktion

- Konstruiert aus CNS 1.4301 der höchsten Qualität.
- Innenboden mit gerundeten Ecken, aus einem Stück tiefgezogen.
- Gerundete Innenecken, leicht herausnehmbare Auflagen, Roste und Luftleitbleche für leichte Reinigung und hohe Hygienestandards.
- Leicht auseinandernehmbare Gleitschienen und Halterungen aus Edelstahl.
- Anti-Korrosionsboden verhindert Schäden, die durch Bodenreinigung mit aggressiven Reinigungsmitteln

Genehmigung: _____

entstehen könnten.

- Einfacher Zugang zu den Hauptkomponenten für die Wartung.
- Verschließbare Tür.
- Gerät auf Rollen.
- Stecker serienmäßig.

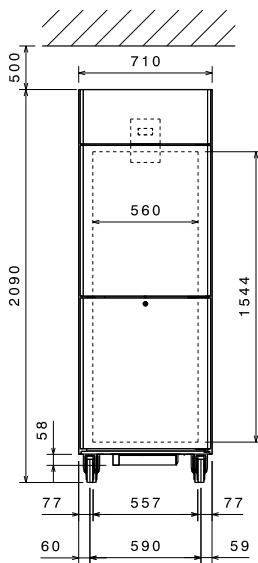
Serienmäßiges Zubehör

- 1 St. 4 Rollen (2 davon mit Feststellern) für Kühlschränke (nicht für Glastürmodelle) PNC 881002
- 4 St. 2/1 GN grauer Rilsan-Rost mit 2 Schienen PNC 881020

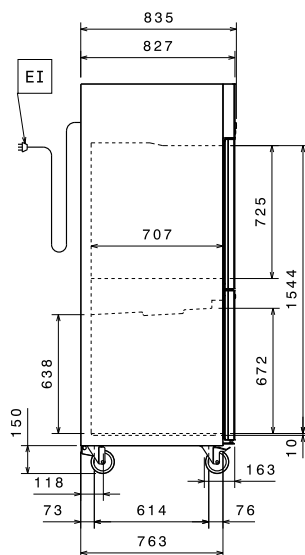
Optionales Zubehör

- 2 CNS FÜHRUNGSSCH. FÜR KÜHLSCHR.CABINETS PNC 880242
- Set: 8 GN 1/1 Kunststoffcontainer für Fisch PNC 880243
- Abstandhalter für 670 lt & 1430 lt-Kühl- und Tiefkühlschränke PNC 880248
- Plastikbehälter GN 1/1 - 150 mm hoch mit Siebboden (für Fisch) PNC 880705
- 4 Rollen (2 davon mit Feststellern) für Kühlschränke (nicht für Glastürmodelle) PNC 881002
- 2/1 GN grauer Rilsan-Rost PNC 881004
- 2/1 GN Rost PNC 881016
- 2/1 GN Rost mit 2 Schienen PNC 881018
- Fleischaufhängung mit 4 Haken für 670/1430-Liter-Kühlschränke PNC 881019
- Set mit 2 Schienen(rostoffreier Stahl) für 670/1430-Liter-Kühlschränke und Tiefkühlschränke PNC 881021
- 2/1 GN PVC-Behälter mit Deckel und 2 Schienen PNC 881039
- Regalboden GN 2/1 gelocht PNC 881042
- Drahtkorb GN 1/1, 150 mm hoch mit Rilsan beschichtet PNC 881043
- GN 2/1 Drahtkorb, 150 mm hoch mit seitl.Schienen PNC 881047

Front

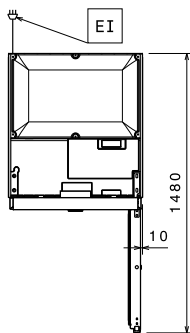


Seite



EI = Elektroanschluss

oben



Elektrisch

Netzspannung:	
727534 (MESP72HRC)	220-240 V/1 ph/50 Hz
Anschlusswert:	0.22 kW

Schlüsselinformation

Bruttokapazität:	670 lt
Nettorauminhalt:	497 lt
Türanschlag:	2 Rechts
Außenabmessungen, Länge:	710 mm
Außenabmessungen, Tiefe:	835 mm
Außenabmessungen, Tiefe bei geöffneten Türen	1480 mm
Außenabmessungen, Höhe:	2090 mm
Anzahl und Art der Türen:	2x1/2 Volltür
Anzahl und Art der Roste (enthalten):	4 - GN 2/1
Art der Außenverkleidung:	CrNi 1.4301
Art der Innenverkleidung:	CrNi 1.4301
Material der Innenverkleidung:	CrNi 1.4301
Anzahl Positionen und Abstand:	40; 30 mm

Kühldaten:

Art der Regelung:	digital
Kompressor-Leistung:	1/4 PS
Kühlleistung bei Verdampfungs-Temperatur:	-10 °C
Min. Kühlbetriebstemperatur:	-2 °C
Max. Kühlbetriebstemperatur:	10 °C
Betriebsmodus:	Umluft

Produktinformation (in Übereinstimmung mit der EU-Verordnung 2015)

Type Modell: Kühllagerschrank

Zertifizierungen ISO

ISO Standards: ISO 9001; ISO 14001; ISO 45001; ISO 50001

Nachhaltigkeit

Energieklassifizierung: (lt. EU-Verordnung 2015/1094) D

Jahresverbrauch/
Tagesverbrauch (in Übereinstimmung mit der EU-Verordnu
872kWh/Jahr - 2kWh/24h
(Klimaklasse 5)

Hochleistungskühllagerschrank: (lt. EU-Verordnung EU 2015/1094) Umgebungsbedingungen 40 C° rel. Luftfeuchtigkeit 40%

EEI index: (in Übereinstimmung mit der EU-Verordnung 2015/1094) 61,16

Art des Kältemittels: R290

GWP Index 3

Kühlleistung: 322 W

Kühlmittelgewicht: 80 g

Das EU-Energielabel vom 1. Juli 2016

Die europäische Energielabel-Verordnung für gewerbliche Kühl- und Tiefkühlgeräte basiert auf Anforderungen, die für die in der EU vertriebenen gewerblichen Kühlschränke gelten. Diese Anforderungen sind darauf ausgelegt, die Energieeffizienz und den umweltfreundlichen Ansatz im Gewerbe zu fördern. Die europäische Energielabel-Verordnung gilt für alle Hersteller und Importeure, die Produkte innerhalb der EU verkaufen und vermarkten und sind verpflichtend anzuwenden.

Wichtig: Alle Produkte, die Energie über dem Mindestniveau verbrauchen, können ab dem 1. Juli 2016 innerhalb der EU nicht verkauft werden.

